

egzemplarz  
LB. 6743.1503.2013.m  
08.11.2013

Inwestor:	Gmina Hażlach Ul Główna 57 43-419 Hażlach
Inwestycja :	Budowa boiska wielofunkcyjnego w Kończycach Wielkich ul Szkolna dz nr 407/4
Temat:	Instalacje Elektryczne
Stadium:	Projekt budowlany
Projektował:	Jerzy Polok Numer uprawnień budowlanych: UAV-VI-1227/16/88
Opracował:	mgr Krzysztof Jurozek
Zgodnie z art. 20 ust.4 „Prawa budowlanego” oświadczam, że powyższa dokumentacja projektowa, została wykonana zgodnie z wymaganiami ustawy, przepisami oraz zasadami wiedzy technicznej.	

UPRAWNIENIA BUDOWLANE  
POLOK JERZY  
43-440 Górzów, ul. Kolejowa 31, tel/933/8227472  
ELEKTRYCZNE: w zakresie nadzoru  
inwestorskiego, kierowanie robotami  
oraz wykonywania - wydana przez  
Starostwo Powiatowe w Cieszynie, UAV-VI-1227/16/88

Listopad 2013

**BRZĄD WOJEWÓDZKI**

Urząd Wojewódzki  
 ul. Piłsudskiego 10  
 40-001 Katowice, woj. śląskie

Biuro Techniczne  
 ul. Katowicka 23  
 40-001 Katowice, woj. śląskie

Białsko-Uciecho, dnia 1998-07-.....

Katowice, 20 listopada 2012 r.



Głównego Architekta Wojewódzkiego

D E O V Z O A

Na podstawie art. 104 IPP, w związku z art. 18 ustawy z dnia 24.10.1974 r. "Prano budowlane" /Dz.U. nr 30, poz. 2207, z późn. zm., z art. 2, § 6 ust. 4, § 7 i § 13 ust. 1 pkt 4 lit. d rozporządzenia Ministra Gospodarki Terenowej i Ochrony Środowiska z dnia 20.02.1975 r. w sprawie samodzielnych funkcji technicznych w budownictwie /Dz.U. nr 5, poz. 46/, § 1 rozporządzenia Ministra Administracji i Gospodarki Terenowej i Ochrony Środowiska z dnia 13.06.1975 r. w sprawie przejęcia przez terenowe organy administracji państwowej stopnia wojewódzkiego urzędów organów administracji państwowej stopnia powiatowego dotyczących samodzielnych funkcji technicznych w budownictwie /Dz.U. nr 22, poz. 121/, po rozpatrzeniu wniosku Obywatela Jerzego Poloko - technika elektryka, urodzonego dnia 18.09.1950r. w Cieszyźnie

postanowienia stwierdzić, że

- Dyrektor posiada przygotowane zasobowe uprawniające do pełnienia samodzielnej funkcji kierownika budowy i robót w specjalności instalacyjno-inżynierskiej w zakresie instalacji elektrycznych i jest uprawniony do:
1. kierowania, nadzorowania i kontrolowania budowy i robót, kierowania i kontrolowania wytwarzania konstrukcyjnych elementów instalacji przez ocenienia i badanie stanu technicznego w zakresie instalacji elektrycznych - o poważe- -chno znanych rozmiarach konstrukcyjnych,
  2. sporządzenie w budownictwie osób fizycznych projektów instalacji elektrycznych - o poważechno znanych rozmiarach konstrukcyjnych i schematów technicznych.



Zm. Dyrektora Wydziału  
 Andrzej Kowalski  
 Złota Działka, Wydziału

40-028 KATOWICE ul. Podgórna 4 tel/fax 32 2554552, 32 6980722 e-mail: biuro@skpilo.org.pl www.skpilo.org.pl

Pani/Pan Jerzy Polok  
 ul. Kolejowa 31  
 43-440 Goleiszów

**ZASWIADCZENIE**

Pani/Pan Polok Jerzy  
 jest członkiem Śląskiej Okręgowej Izby Inżynierów  
 Budownictwa o numerze ewidencyjny SLK/IE/0737/01  
 i posiada wymagane ubezpieczenie od odpowiedzialności  
 cywilnej.

Niniejsze zaświadczenie jest ważne do dnia 31.12.2013 r.

**Za godność z oryginałem:**  
 UPRAWNIONA BUDOWLANA  
 P. POLOK JERZY  
 43-440 Goleiszów, ul. Kolejowa 31, tel/fax 32 2554552  
 ELEKTRYCZNE: w zakresie nadzoru i  
 inwestycyjnego, kierowania robotami  
 oraz wykonawstwa - wydziału pracy  
 G.A.W. Białsko-Uciecho, URSY/1-1237/115/00

BRZĄD WOJEWÓDZKI  
 Katowice, 20 listopada 2012 r.  
 Andrzej Kowalski  
 1957 rok. Stefan Czarniakowski

Spis treści :

OPIS TECHNICZNY.....	3
1. WSTĘP.....	3
2. PODSTAWY OPRACOWANIA.....	3
3. ZAKRES OPRACOWANIA.....	3
4. OPIS TECHNICZNY.....	3
5. OCHRONA OD PORAŻEŃ PRĄDEM ELEKTRYCZNYM.....	5
6. UWAGI.....	5
7. OBLICZENIA TECHNICZNE.....	6
8. RYSUNKI.....	7

## **Opis techniczny**

### **1. Wstęp**

*Przedmiotem opracowania jest projekt oświetlenia boiska wielofunkcyjnego w Kończycach Wielkich przy ul Szkolnej.*

### **2. Podstawy opracowania**

- *Zlecenie inwestora*
- *Aktualnie obowiązujące przepisy i normy w zakresie projektowania i budowy urządzeń elektroenergetycznych*

### **3. Zakres opracowania**

- *Rozdzielnię RB*
- *Trasy kabli zasilających oświetlenie*
- *Rozmieszczenie masztów oświetleniowych z oprawami*
- *Bilans mocy*
- *Sieć ochronną*
- *Ochronę przeciwporażeniową*

### **4. Opis techniczny**

#### **4.1 Rozdzielnia RB**

*Ze złącza ZL wyprowadzić odcinek kabla YAKYs 4 x 16mm<sup>2</sup> do rozdzielnicy RB.*

Projektowany kabel należy na słupie zamocować poprzez uchwyty dystansowe [min. 2szt], kabel chronić na słupie (2,5m) oraz 0,5m w głąb ziemi rurą ochronną Arot SV -  $\phi$  50 .

Projektowany kabel należy układać w wykopie kablowym na głębokości 0,8m w dwudziestocentymetrowej warstwie piasku .Następnie dosypać warstwę gruntu rodzimego bez kamieni o grubości min. 15 cm oraz położyć folię kablową z tworzywa sztucznego koloru niebieskiego. Kabel należy układać w wykopie linią falistą z zapasem 1-2% kompensujący ewentualne przesunięcia gruntu.

**Kabel ułożyć zgodnie z trasą naniesioną na rysunku nr 1. W miejscach skrzyżowania kabla z uzbrojeniem podziemnym – kabel układać w rurze ochronnej typu Arot DVR  $\phi$ 50. Kabel należy wprowadzić do rozdzielni oświetlenia boiska (RB). Schemat strukturalny rozdzielnicy RB przedstawiony jest na rys. 1.**

#### 4.2 Trasy kabli

Oświetlenie boiska wielofunkcyjnego to dwa niezależne obwody oświetleniowe sterowane ręcznie za pomocą dwóch rozłączników sterujących zabudowanych w rozdzielnicy RB. Zastosowanie jednobiegunowych wyłączników nadmiarowo-prądowych daje możliwość sekcjonowania oświetlenia i dostosowanie ilości światła według potrzeb. Każdy obwód oświetleniowy zasilany jest osobnym kablem typu YAKYs 4 x 16 mm<sup>2</sup>. Wymienione kable wyprowadzić z rozdzielnicy RB i ułożyć je w ziemi. Projektowane kable prowadzić wzdłuż trasy wskreślonej na planie sytuacyjnym. Kabel należy ułożyć na głębokości 0,7m na warstwie piasku o grubości 0,1m, przykryć warstwą piasku o grubości 0,1m, a następnie warstwą rodzimego gruntu o grubości 0,15m i oznakować taśmą ostrzegawczą koloru niebieskiego o grubości co najmniej 0,5mm i szerokości zapewniającej przykrycie kabla – nie mniejszej niż 0,2m. Kabel kłaść w wykopie linią falistą z zapasem 1-3% długości, kompensującym ewentualne przesunięcia gruntu. Projektowany kabel prowadzić z zachowaniem odległości od istniejącego uzbrojenia podziemnego zgodnie z normą N-SEP-E-004. Skrzyżowania projektowanej linii z istniejącymi uzbrojeniami podziemnymi zabezpieczyć rurą osłonową AROT DVK 50.

Przebiegi trasy kabli pokazane są na rys. 1. Wzdłuż kabli ułożonych w ziemi należy ułożyć równolegle płaskownik ocynkowany FeZn 25 x 3 mm i połączyć z każdą podstawą masztu oświetleniowego. Zasilanie opraw wewnątrz słupów wykonać należy przewodami YDY(żo) 3\*2,5 mm<sup>2</sup>.

#### **4.3 Rozmieszczenie masztów oświetleniowych**

Do oświetlenia boiska wielofunkcyjnego użyto 6 projektorów typu RVP351 1xSON-T400W S z metalohalogenkowym źródłem światła o mocy 400W każdy produkcji Philips. Zaprojektowano sześć stalowych masztów CS76/120/4 z prefabrykowanymi fundamentami FBw-150 produkcji KROMISSBIS wraz z konstrukcją wsporczą typu P1. Każdy z masztów wyposażony będzie w jeden projektor.

Rozmieszczenie masztów pokazane jest na rys. 1, a schemat połączeń strukturalnych projektorów na rys. 3.

Zastosowane rozwiązanie techniczne daje możliwość ograniczenia ilości oświetlenia poprzez wyłączenie zasilania na poszczególnych fazach.

### **5. Ochrona od porażenia prądem elektrycznym**

Skuteczność ochrony dodatkowej przed porażeniem prądem elektrycznym zapewniono przez:

- wykonanie obudowy RB z materiału termoutwardzalnego o stopniu ochrony IP44
- zastosowanie w obwodach odbiorczych wyłącznika różnicowo-prądowego o prądzie różnicowym 0,03A i działaniu bezpośrednim.

### **6. Uwagi**

- Prace montażowe należy wykonać zgodnie z projektem, obowiązującymi przepisami i normami oraz warunkami BHP.

- Do budowy instalacji objętej niniejszym opracowaniem stosować jedynie wyroby dopuszczone do stosowania w budownictwie. Winny one posiadać wymagane aprobaty techniczne materiałów certyfikaty.
- Po zakończeniu robót, a przed oddaniem instalacji do eksploatacji przeprowadzić sprawdzenie odbiorcze zgodnie z „PN-HD 60364-6:2007 (U) Instalacje elektryczne niskiego napięcia - Część 6 Sprawdzenie” i zaprotokołować wyniki.
- Ewentualne zmiany w czasie montażu nanieść na dokumentację. Dokumentację powykonawczą przekazać użytkownikowi.
- Podanie typów poszczególnych elementów miało na celu doprecyzowanie przedmiotu zamówienia objętego zakresem niniejszego projektu. Dopuszcza się zastosowanie elementów równoważnych innych producentów.

## 7. Obliczenia techniczne

### *Dane:*

- Napięcie sieci - 230/400 V
- Moc w szczycie przyłącza: - 1,2 kW
- Układ sieciowy
  - Instalacja odbiorcza - TN-S
- Ochrona przeciwporażeniowa
  - Instalacja odbiorcza - samoczynne wyłączenie zasilania na warunkach określonych w normie PN-IEC 60364-4-41, zastosowanie wyłączników różnicowo prądowych o prądzie różnicowym  $\Delta I_n=300\text{mA}$

### *Zestawienie mocy zainstalowanej i zapotrzebowanej:*

#### **Rozdzielnia RG – 400/230 V**

	$P_i$ (kW)	$k_j$	$P_{sz}$ (kW)
• Oświetlenie boiska obwód 1	1,2	1	1,2
• Oświetlenie boiska obwód 2	1,2	1	1,2
			2,4 (kW)

$I_0 = 3,7 \text{ (A)}$

Moc szczytowa  
Prąd szczytowy

$P_{sz} = 2,4 \text{ kW}$   
 $I_{sz} = 3,7 \text{ A}$

### *Sprawdzanie kabli zasilających*

Prąd obliczeniowy RB – 400/230,  $I_0 = 3,7 \text{ (A)}$

Dobrano kabel YAKYs 4x16 o obciążalności długotrwałej

$I_{dd} = (A) > I_0 = 3,7 \text{ (A)}$

Kabel należy zabezpieczyć w istniejącej rozdzielni bezpiecznikiem S303 B10

### *Obliczenie natężenia światła*

Natężenie światła dla boisk przyjęto wg normy PN-EN 12193:2007 „Światło i oświetlenie - Oświetlenie w sporcie” Przyjęto klasę oświetlenia III – rekreacja, szkolne zajęcia sportowe. Przyjęto średnie natężenie światła dla boiska wielofunkcyjnego – 75 Lx. Obliczenia wykonano za pomocą programu DIALUX. Wyniki obliczeń dołączono do projektu.

## **8. Rysunki**

Rys. nr 1 – Plan sytuacyjny.

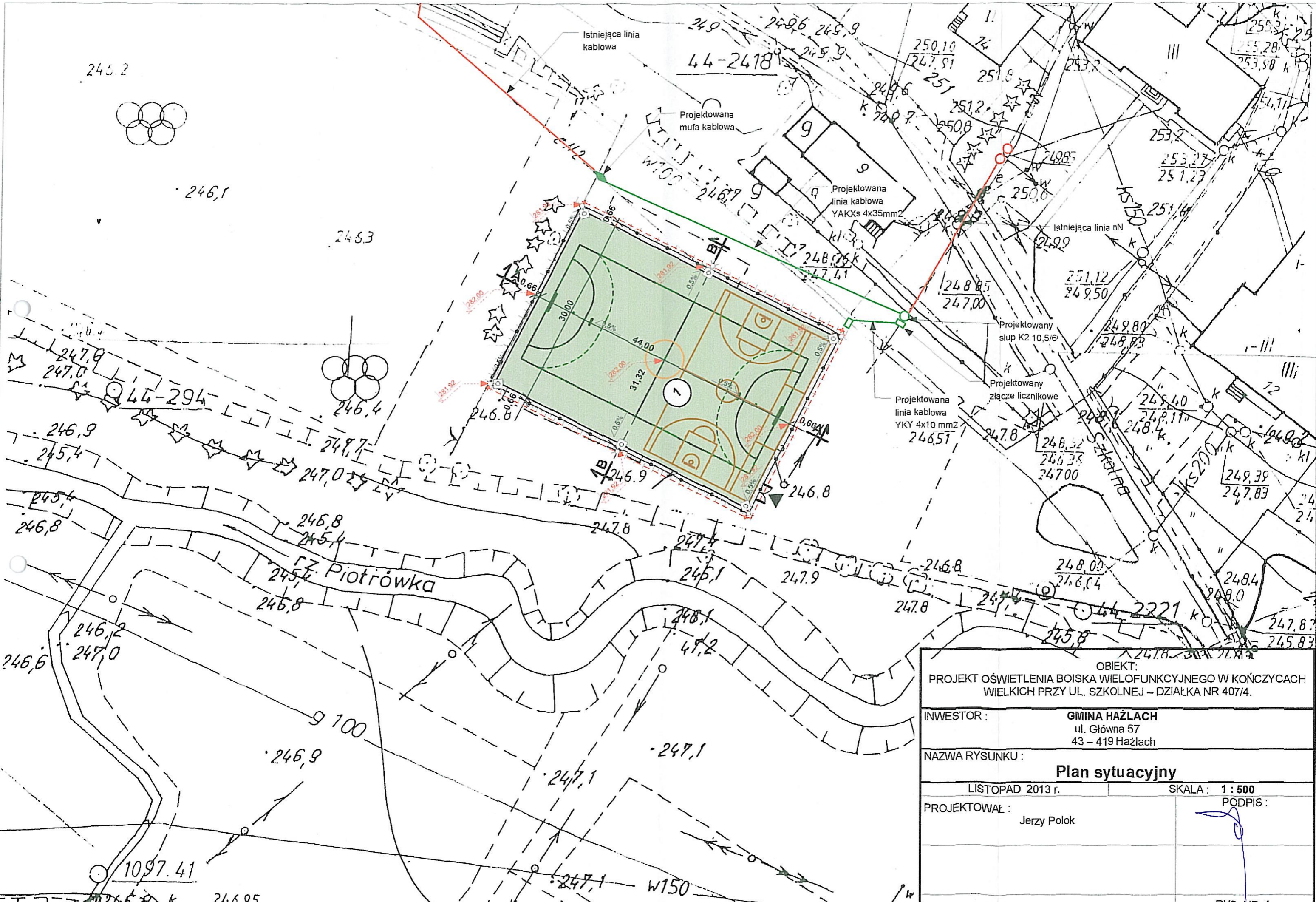
Rys. nr 2 – Schemat rozdzielni RB


Rys. nr 3 – Schemat ideowy zasilania oświetlenia boiska

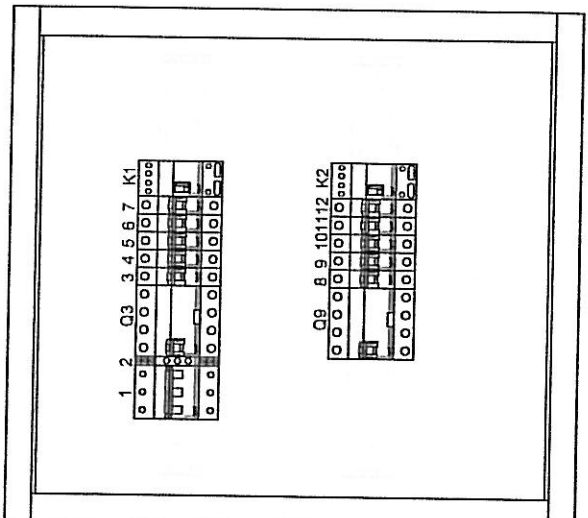
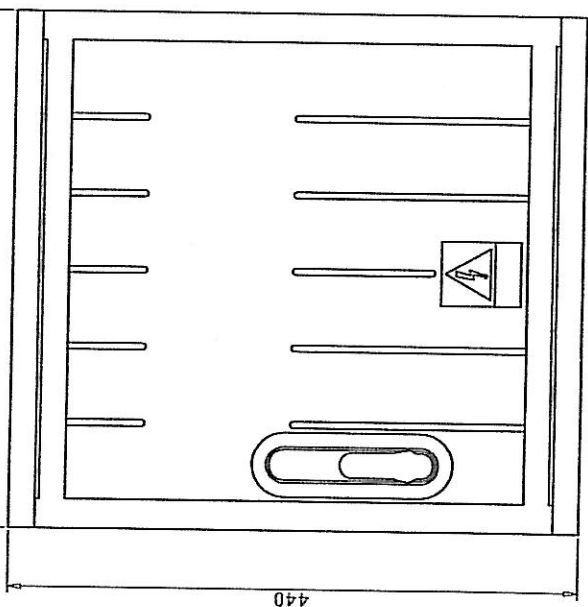
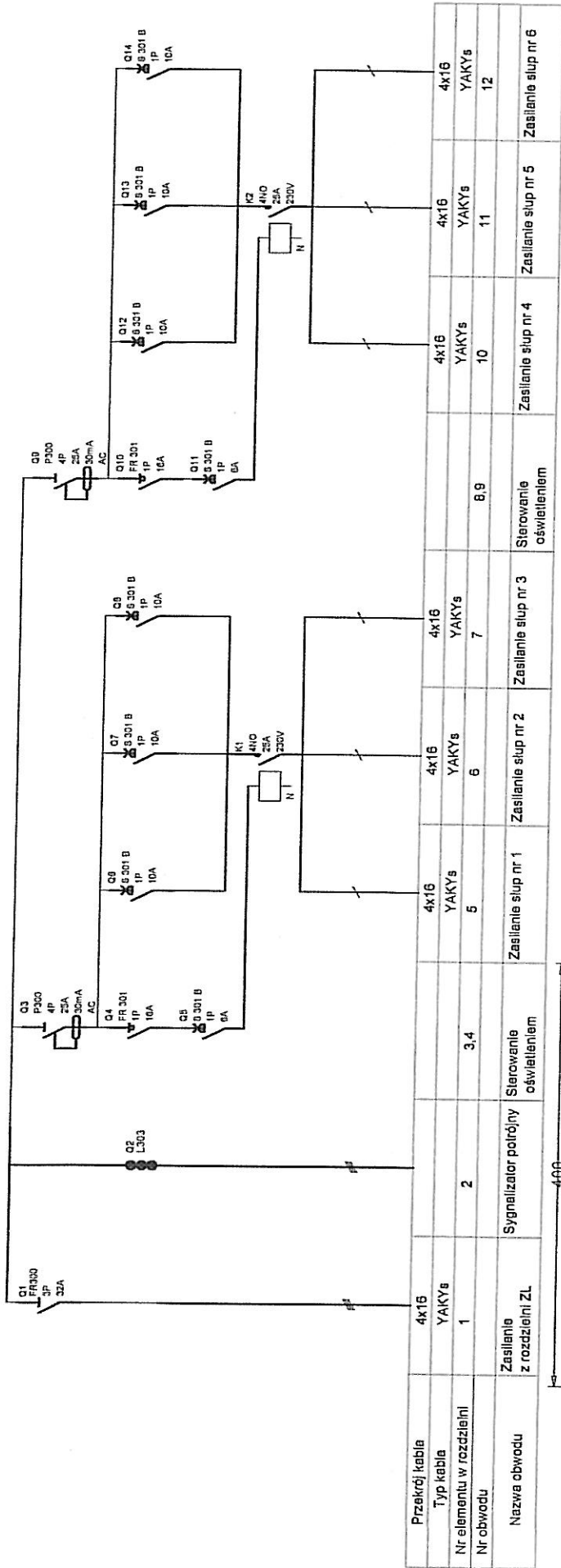
UPRAWNIENIA BUDOWLANSKIE  
POLSKIE  
43-440 Golezów, ul. Kolejowa 31, tel./930/9397472  
ELEKTRYCZNE: w zakresie nadzoru  
inwestorskiego, kierowanie robotami  
oraz wykończeniowymi - wydane przez  
G.A.W. Głogów, nr. Ust. 07-1227/116/11







OBIEKT: PROJEKT OŚWIETLENIA BOISKA WIELOFUNKCYJNEGO W KOŃCZYCACH WIELKICH PRZY UL. SZKOLNEJ – DZIAŁKA NR 407/4.	
INWESTOR :	<b>GMINA HAŻLACH</b> ul. Główna 57 43 – 419 Hażlach
NAZWA RYSUNKU :	<b>Plan sytuacyjny</b>
LISTOPAD 2013 r.	SKALA: 1 : 500
PROJEKTOWAŁ : Jerzy Polok	PODPIS : 



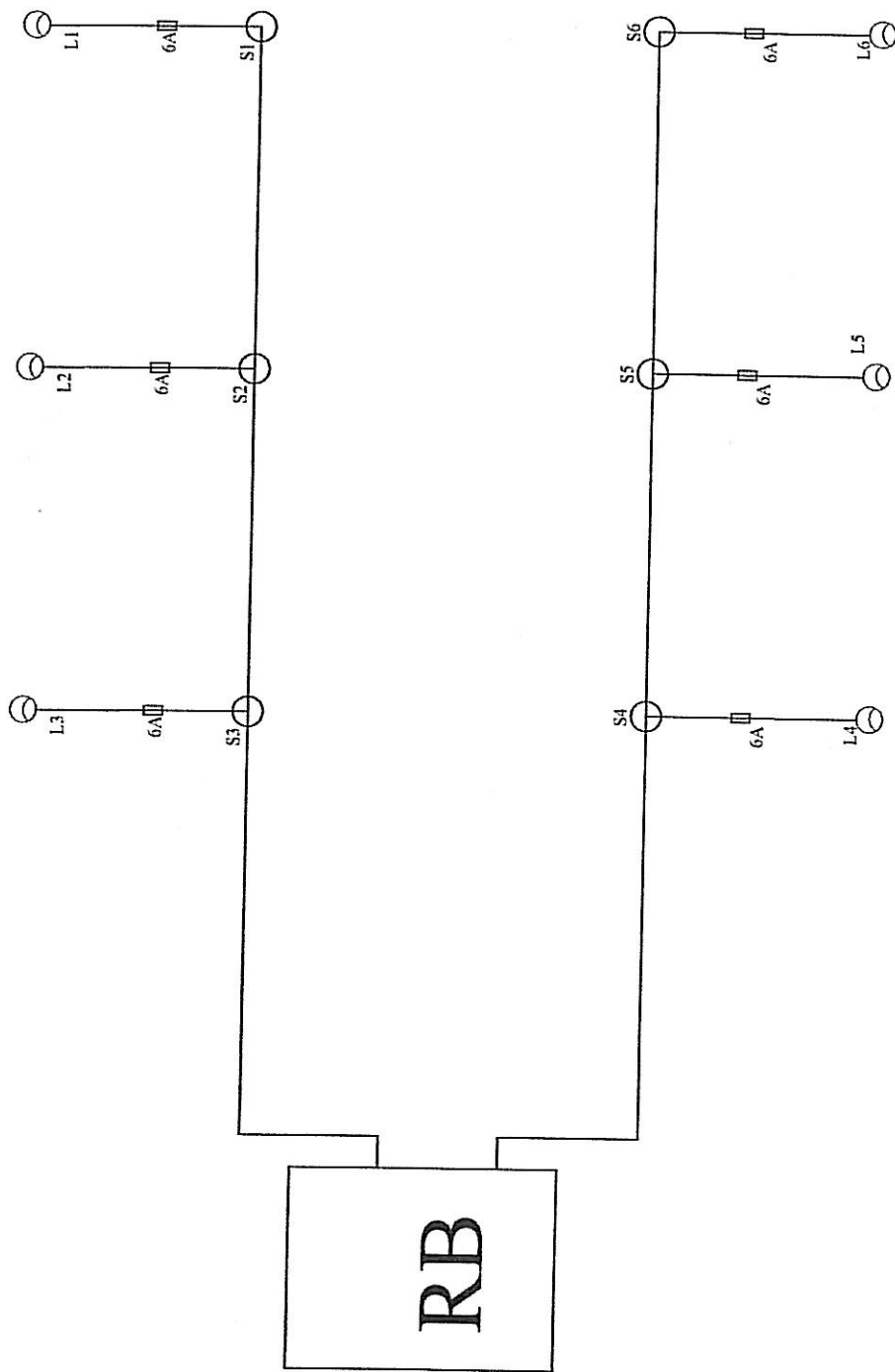
INWESTOR:  
Gmina Hażlach  
Ul. Główna 57  
43-419 Hażlach

ORIENT:  
Boisko wielofunkcyjne  
Pogwizdów ul. Szkolna  
dz. nr 601/38

BRANŻA:  
Elektryczna

NAZWA RYSUNKU:  
Schemat rozdzielni RB

Autorzy projektu:	nr uprawnień	podpis
Jerzy Pełok	UAV-VI-1227/16.88	
Sprawy techniczne:	nr uprawnień	podpis
Data: 11.2013	Skala:	Nr rys.: 2
<small>Projektant: Jerzy Pełok, ul. Główna 57, 43-419 Hażlach, woj. śląskie          Liczba egzemplarzy: 10 (w tym 10 egzemplarzy do archiwizacji)          Data wydania: 11.2013          Inżynier: 23524D 2013 2144 000</small>		



<b>INWESTOR:</b>		<b>NAZWA RYSUNKU:</b>	
Gmina Hązłach Ul. Główna 57 43-419 Hązłach		Schemat ideowy zasilania oświetlenia boiska	
<b>OBJEKT:</b>		<b>Autoryzacja projektu:</b>	
Boisko wielofunkcyjne Konczone Wielkie ul Szkolna dz. nr 407/4/38		nr uprawnień UAV-VI-1227/16088	
<b>BRANŻA:</b>		<b>Sprawy i podpisy:</b>	
Elektryczna		nr uprawnień Podpis	
		Data: 11.2013 Skł.: - Nr rys.: 3	
<small>Projektant: projektant i wykonawca prac w projektach elektrycznych i automatyki          Biuro projektowe i wykonawcze Pracownia Projektowa i Automatyki s.c. ul. 16.62.1914.          Licencja: 2013/12-2018 24161610</small>			

## Projekt oświetlenia boiska wielofunkcyjnego

UPRAWNIENIA BUDOWLANE  
ELEKTRYCZNE  
43-140 Golezów, ul. Kolejowa 31, tel/933/9227472  
ELEKTRYCZNE: w zakresie nadzoru  
inwestorskiego, kierowania robotami  
oraz wykonawstwa - wydana przez  
G.A.W. Białko-B. nr. UAN-VI-1227/116/00

Inwestor: Gmina Hażlach  
Adres Inwestora: Hażlach ul Główna 57  
Adres Inwestycji: Kończyce Wielkie ul Szkolna dz nr 407/4  
Projektant: mgr Krzysztof Juroszek

Data: 11.11.2013  
Edytor: Juroszek Krzysztof



Edytor Juroszek Krzysztof  
Telefon 515134700  
faks  
e-Mail kjuroszek@vp.pl

## Spis treści

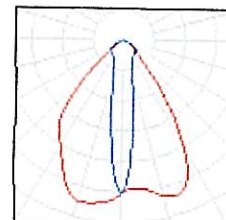
<b>Projekt oświetlenia boiska wielofunkcyjnego</b>	
Strona tytułowa projektu	1
Spis treści	2
Lista oprav	3
<b>Boisko wielofunkcyjne</b>	
Oprawy (plan rozmieszczenia)	4
Oprawy (lista współrzędnych)	5
Ośrodki sportowe (plan położenia)	6
Pozycje słupów (lista współrzędnych)	7
<b>Powierzchnie zewnętrzne</b>	
<b>Piłka nożna 1 Siatka obliczeniowa (PA)</b>	
Izolinie (E, prostopadłe)	9
Stopnie szarości (E, prostopadłe)	10



Edytor Juroszek Krzysztof  
Telefon 515134700  
faks  
e-Mail kjuroszek@vp.pl

### Projekt oświetlenia boiska wielofunkcyjnego / Lista opraw

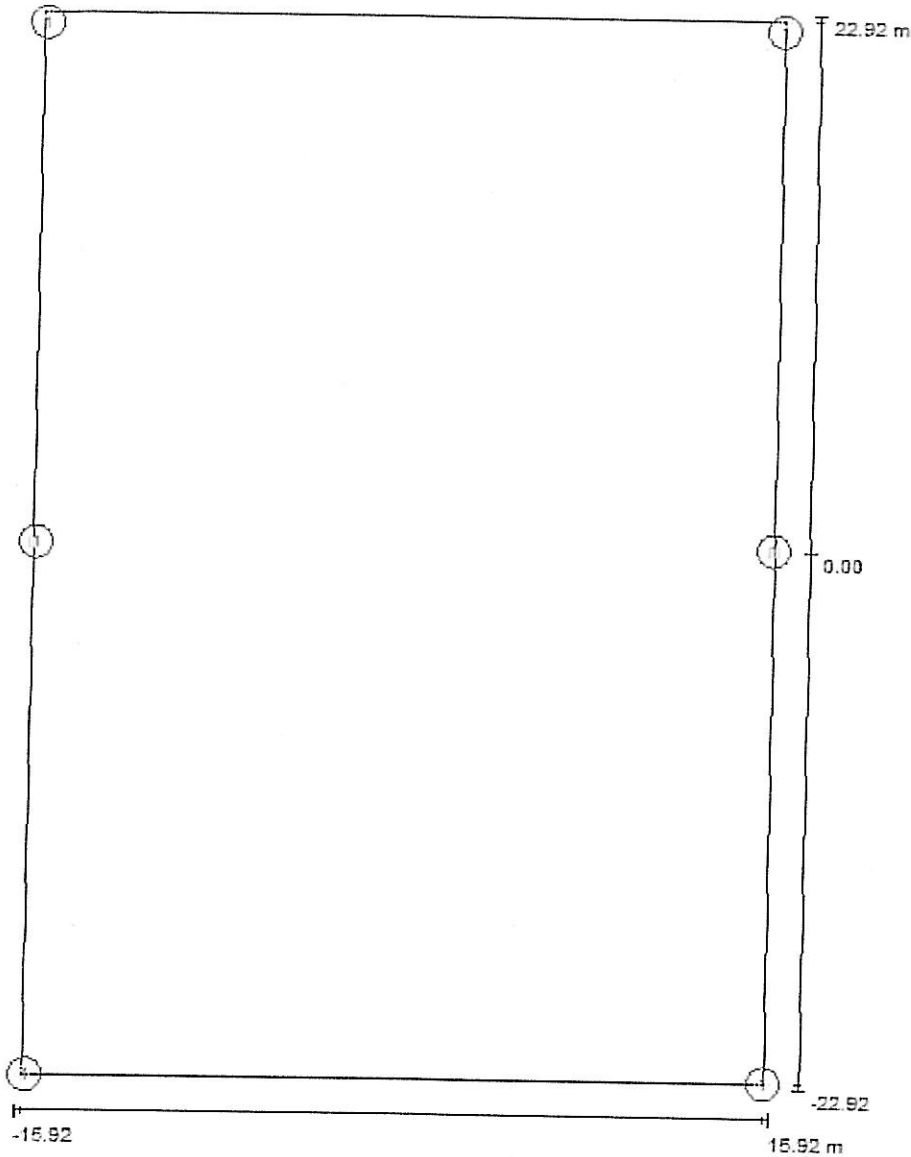
6 Ilość Philips RVP351 1xSON-T400W S  
Numer artykułu:  
Strumień świetlny opraw: 48000 lm  
Moc opraw: 433.0 W  
Klasyfikacja oświetleń CIE: 100  
Kod Flux CIE: 71 95 100 100 73  
Wyposażenie: 1 x SON-T400W (Czynnik korekcyjny 1.000).





Edytor Juroszek Krzysztof  
Telefon 515134700  
faks  
e-Mail kjuroszek@vp.pl

### Boisko wielofunkcyjne / Oprawy (plan rozmieszczenia)



Skala 1 : 311

#### Wykaz opraw

Nr.	Ilość	Etykieta
1	6	Philips RVP351 1xSON-T400W S

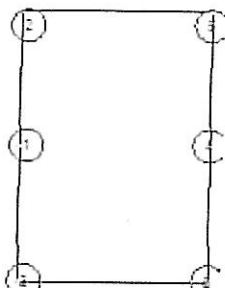


Edytor Juroszek Krzysztof  
 Telefon 515134700  
 faks  
 e-Mail kjuroszek@vp.pl

**Boisko wielofunkcyjne / Oprawy (lista współrzędnych)**

**Philips RVP351 1xSON-T400W S**

48000 lm, 433.0 W, 1 x 1 x SON-T400W (Czynnik korekcyjny 1.000).

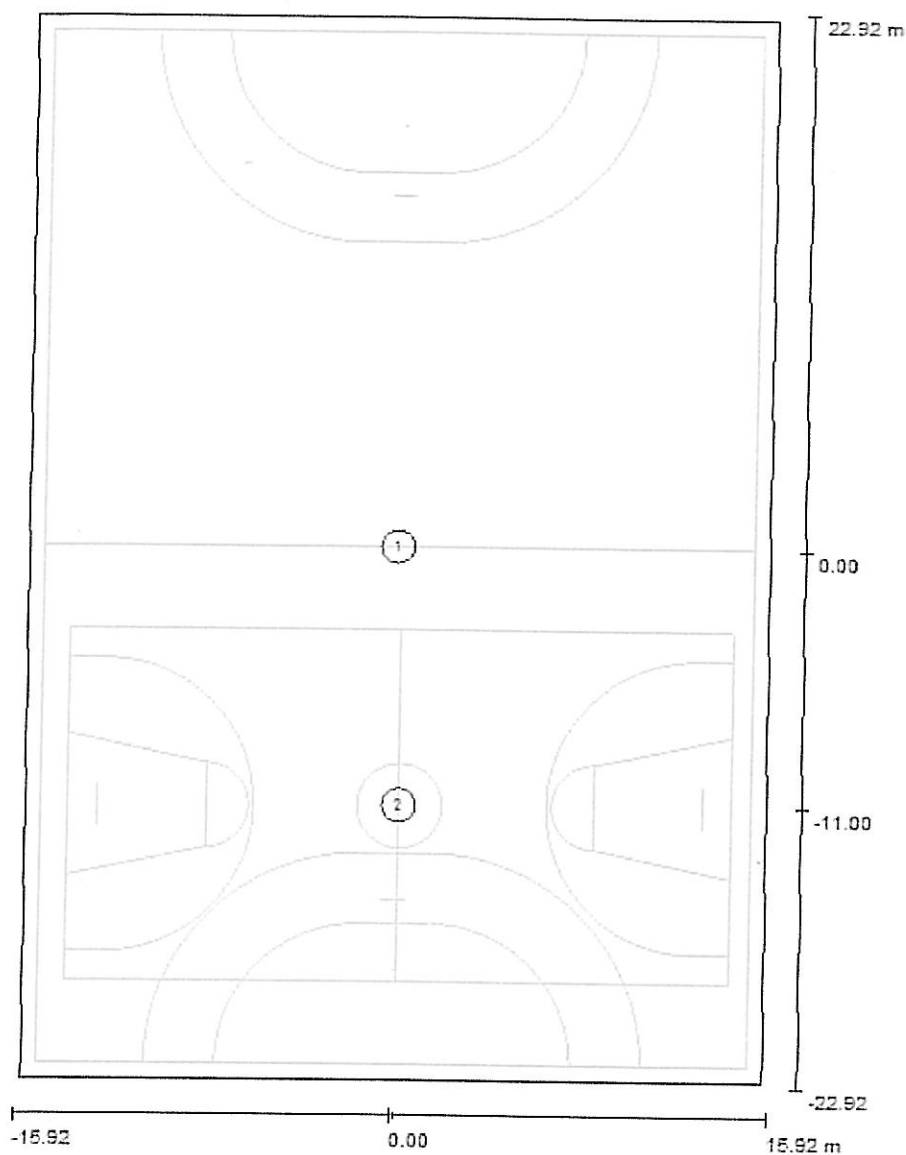


Nr.	Pozycja [m]			Rotacja [°]		
	X	Y	Z	X	Y	Z
1	-15.671	0.000	12.000	0.0	-50.0	0.0
2	-15.671	22.680	12.000	0.0	-50.0	-45.0
3	-15.671	-22.672	12.000	0.0	-50.0	45.0
4	15.671	0.000	12.000	0.0	50.0	0.0
5	15.671	22.680	12.000	0.0	50.0	45.0
6	15.671	-22.680	12.000	0.0	50.0	-45.0



Edytor Juroszek Krzysztof  
 Telefon 515134700  
 faks  
 e-Mail kjuroszek@vp.pl

**Boisko wielofunkcyjne / Ośrodki sportowe (plan położenia)**



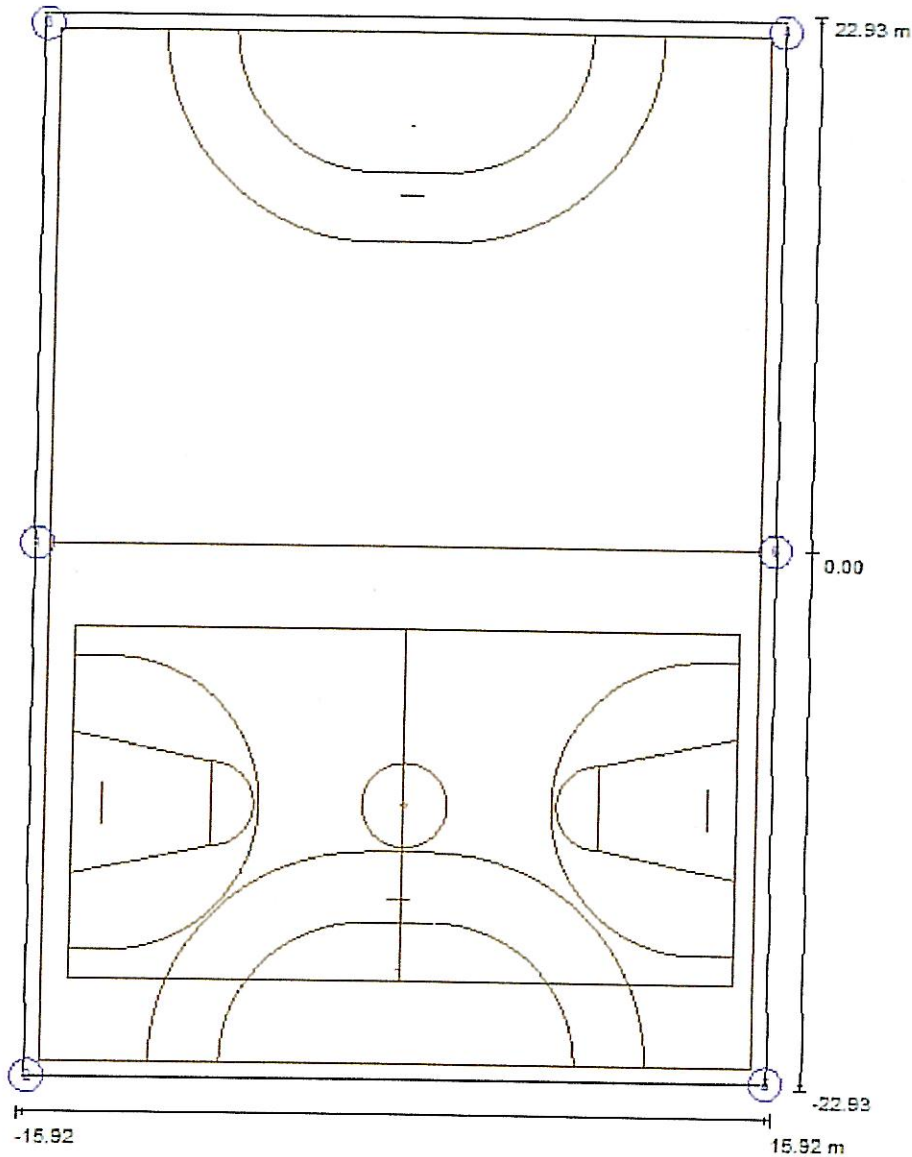
Skala 1 : 311

**Ośrodki sportowe lista sztuk**

Nr.	Ilość	Etykieta
1	1	Piłka ręczna
2	1	Koszykówka

Edytor Jurozek Krzysztof  
 Telefon 515134700  
 faks  
 e-Mail kjurozek@vp.pl

### Boisko wielofunkcyjne / Pozycje słupów (lista współrzędnych)



Skala 1 : 311

#### Lista pozycji słupów

Nr.	Etykieta	Pozycja [m]		
		X	Y	Z
1	Słup oświetleniowy 1	-15.671	0.000	0.000
2	Słup oświetleniowy 3	-15.671	-22.680	0.000
3	Słup oświetleniowy 2	-15.671	22.680	0.000
4	Słup oświetleniowy 5	15.671	22.680	0.000



Edytor Juroszek Krzysztof  
Telefon 515134700  
faks  
e-Mail kjuroszek@vp.pl

## Boisko wielofunkcyjne / Pozycje słupów (lista współrzędnych)

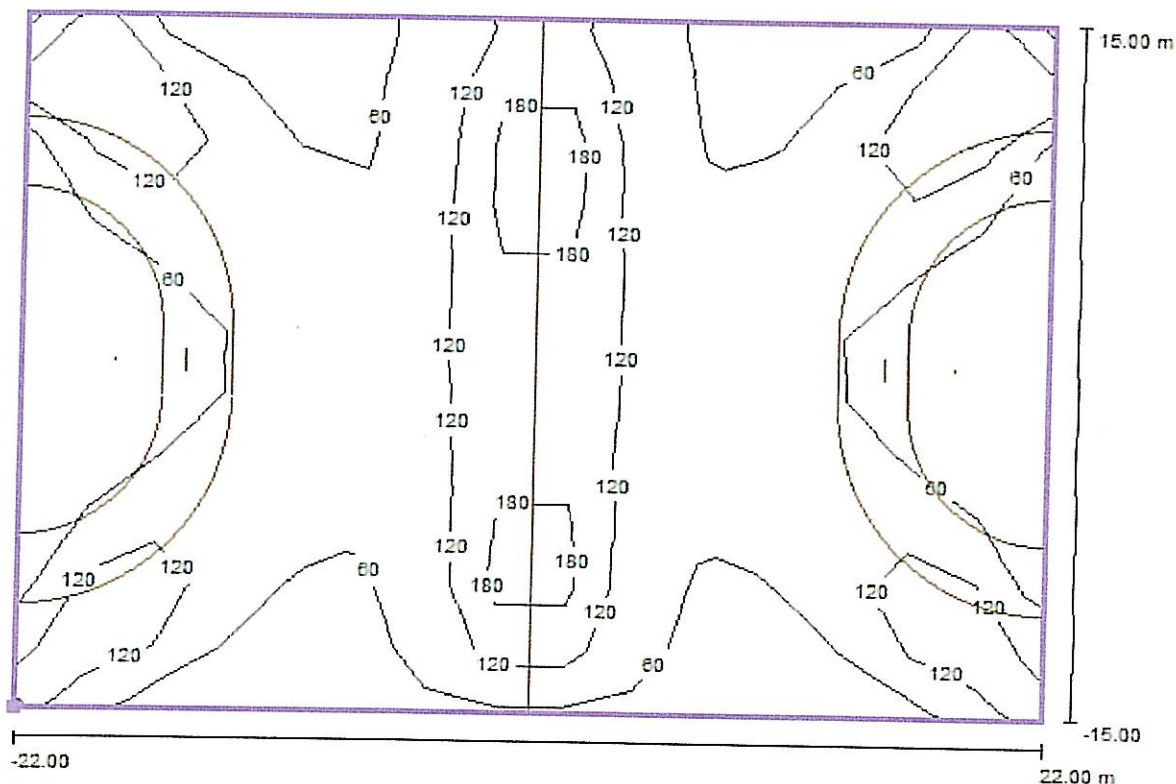
### Lista pozycji słupów

Nr.	Etykieta	Pozycja [m]		
		X	Y	Z
5	Słup oświetleniowy 6	15.671	-22.680	0.000
6	Słup oświetleniowy 4	15.671	0.000	0.000



Edytor Juroszek Krzysztof  
 Telefon 515134700  
 faks  
 e-Mail kjuroszek@vp.pl

**Boisko wielofunkcyjne / Piłka nożna 1 Siatka obliczeniowa (PA) / Izolinie (E, prostopadle)**



Wartości Lux, Skala 1 : 315

Położenie powierzchni w scenie zewnętrznej:  
 Zaznaczony punkt: (15.000 m, -22.000 m, 0.000 m)



Siatka: 15 x 11 Punkty

$E_m$  [lx]  
93

$E_{min}$  [lx]  
27

$E_{max}$  [lx]  
289

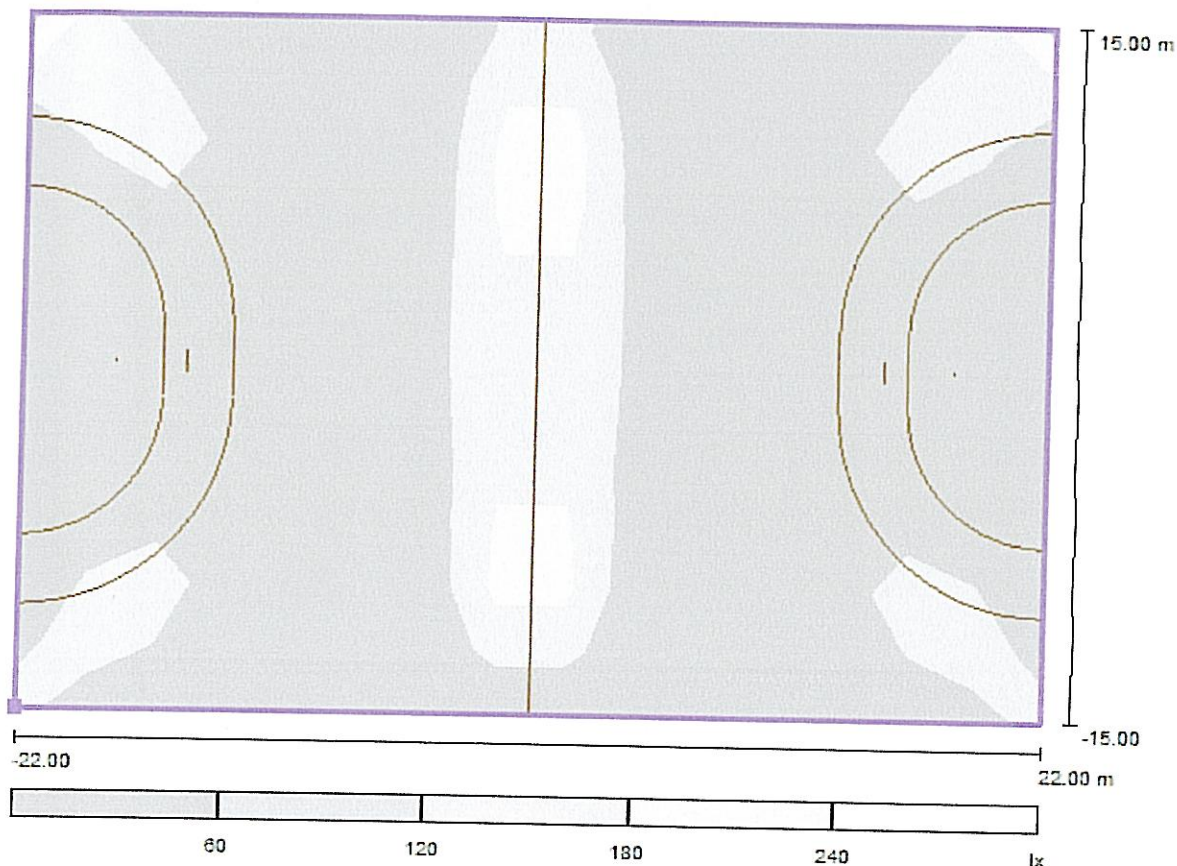
$E_{min} / E_m$   
0.29

$E_{min} / E_{max}$   
0.09



Edytor Juroszek Krzysztof  
 Telefon 515134700  
 faks  
 e-Mail kjuroszek@vp.pl

**Boisko wielofunkcyjne / Piłka nożna 1 Siatka obliczeniowa (PA) / Stopnie szarości (E, prostopadłe)**



Polożenie powierzchni w scenie zewnętrznej:  
 Zaznaczony punkt: (15.000 m, -22.000 m, 0.000 m)



Skala 1 : 315

Siatka: 15 x 11 Punkty

$E_m$  [lx]  
93

$E_{min}$  [lx]  
27

$E_{max}$  [lx]  
289

$E_{min} / E_m$   
0.29

$E_{min} / E_{max}$   
0.09